

# MixRite BOMBAS DOSIFICADORAS

## 25 m<sup>3</sup>/hora

### MixRite TF-25

Opciones disponibles

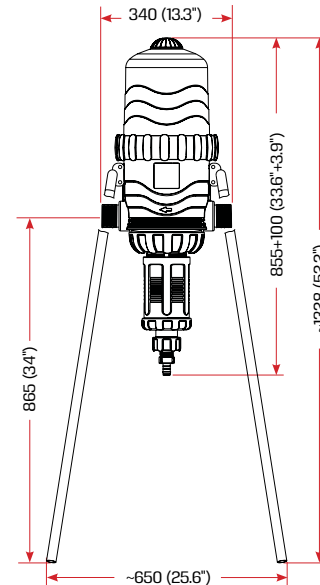


### Información técnica

Presión de agua 1 - 8 bar (14.7 - 120 PSI)  
Caudal 0.2 - 25 m<sup>3</sup>/h (9-110 GPM)  
Temperatura de operación 4-40°C (39.2-104°F)  
Conexión 2" or 63 mm  
\* Soporte opcional ó Soportes opcionales

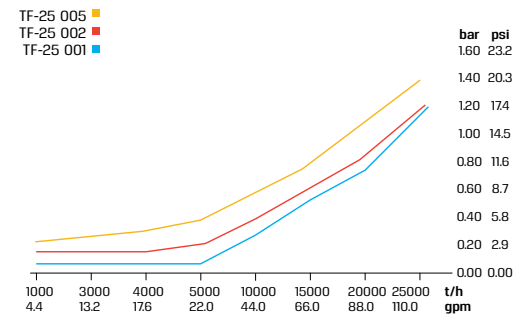
### Rango de aplicaciones

Dosis %	Aplicaciones	Rango de flujo	Rango de presiones	Tasa de dosis	Diámetro de la rosca de los conectores	Tasa Min-Max de inyección por hora	Peso bruto unidad estándar
0.1%- 1%	Riego / Cloro / Ganado	0.2-25 m <sup>3</sup> /h 0.9-110 gpm	1-8 bar 14.7-120 psi	1:1000 - 1:100	2" BSPT/NPT	0.2 - 250 l/h 0.053 -66.14 gph	18.5 KG 40.79 lbs
0.3% - 2.5%	Riego / Cloro / Ganado	0.2-25 m <sup>3</sup> /h 0.9-110 gpm	1-8 bar 14.7-120 psi	1:333 - 1:40	2" BSPT/NPT	0.6 - 625 l/h 0.159 -165.4 gph	18.5 KG 40.79 lbs
1% - 5.5%	Riego / Cloro / Ganado	0.2-25 m <sup>3</sup> /h 0.9-110 gpm	1-8 bar 14.7-120 psi	1:100 - 1:18.2	2" BSPT/NPT	2.0 - 1375 l/h 0.53 -364 gph	18.5 KG 40.79 lbs

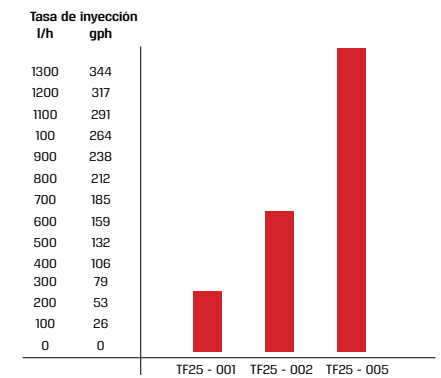


	L (Longitud) mm (Pulgadas)	
	On/Off	Escape de aire
Máximo	1030 (40.5")	1000 (39.3")
Mínimo	880 (34.6")	900 (35.4")

### Pérdida de carga



### Tasa de inyección máxima por hora



### Aplicación de códigos de color

Aplicación	Color de la manga	Código TEFEN	Material de sellado	Material del resorte/muelle
Riego	[Blue]		NBR	SST
Cloro	[Purple]	CL	Viton	Hastelloy